

This general purpose enclosed transformer optional fuse holder kit is specifically designed to provide circuit protection up to a maximum of 20 Amps and up to 250V. The fuse holder kit is supplied with leads for easy hook up and is easy to install. Fuses are NOT supplied with this kit. Fuses should be selected in accordance with CSA and UL and local electrical codes. If you have any questions regarding the installation of this optional fuse holder kit, please contact your local distributor or the manufacturer directly.

**PLEASE READ: Important Notes Before Attempting this Installation**

1. Make certain ALL power is turned OFF.
2. Installation and electrical connections must be in accordance with all local building and electrical codes.
3. The maximum rating on for this fuse holder kit is 20 amps and up to 250V.
4. When connecting the lead to the terminal, torque the terminal screw between 12 to 14 inch-pounds.
5. Ensure proper ground connection is made and is in accordance with all local electrical codes.
6. Knockouts are provided to facilitate proper electrical connection and installation of optional fuse holder kit.
7. For the transformer connection details, please refer to the detailed wiring instructions supplied with your general purpose transformer. (Literature Code: FSWD1)

**Fuse Holder Installation Instructions**

1. Make certain ALL power is turned OFF.
2. Check the contents of this kit to ensure all items are present and appear in good condition.
3. Identify the side of the general purpose enclosed transformer you want to install the fuse holder kit in.
4. Loosen the two Phillips screws holding the wiring compartment cover and remove the cover and set aside.
5. Using a small screw driver or punch remove the fuse holder knockout from either the left or right hand side.
6. Grasping the fuse holder in one hand, remove (un-thread) the mounting nut from the threaded end of the fuse holder and remove.
7. Feeding the two lead wires through from the outside first, insert the fuse holder into the knocked out hole.
8. Once in place, feed mounting nut around the lead wires and thread back onto the fuse holder.
9. While holding one wrench on the fuse holders outer plastic integral nut, tighten the inner mounting nut and torque to 20 inch-pounds.
10. Using a #2 Phillips screwdriver, loosen the transformers terminal screw labelled X1 or H1.
11. Take the fuse holder lead with the spade connector on the end and connect it under the terminal screw.
12. Torque the terminal screw between 12 to 14 inch-pounds.
13. Connect the other fuse holder lead to the fused side of your load line. (ensure connection method is in accordance with local electrical codes)
14. Place transformer's secondary side wiring compartment cover back in place and torque the cover screws between 12 to 14 inch-pounds.
15. Install the appropriate rated fuse in the fuse holder.

Ce nécessaire de support de fusible en option pour transformateur fermé d'usage général est conçu spécialement pour protéger les circuits jusqu'à un maximum de 20 ampères et 250 V. Ce nécessaire est fourni avec les fils requis afin d'assurer un branchement et une installation faciles. Ce nécessaire ne contient PAS de fusibles. Choisissez des fusibles conformes aux normes CSA et UL et au code de l'électricité de votre région. Pour toute question concernant l'installation de ce nécessaire, communiquez directement avec votre distributeur ou avec le fabricant.

**VEUILLEZ LIRE : remarques importantes avant d'entreprendre l'installation**

1. Assurez-vous que l'alimentation électrique est **ENTIÈREMENT ÉTEINTE**.
2. L'installation et les branchements doivent être effectués conformément aux codes du bâtiment et de l'électricité.
3. Le courant maximal pour ce support est de 20 ampères, jusqu'à 250 V.
4. Lorsque vous branchez le fil à la borne, serrez la vis-borne à un couple de serrage situé entre 12 et 14 po-lb.
5. Assurez-vous que toutes les liaisons à la terre sont effectuées correctement et conformes au code de l'électricité.
6. Le support est muni d'alvéoles défonçables pour faciliter son branchement et son installation.
7. Pour obtenir des détails sur le branchement du transformateur, reportez-vous aux instructions de câblage fournies avec votre transformateur d'usage général. (n° de document : FSWD1)

**Instructions d'installation du support de fusible**

1. Assurez-vous que l'alimentation électrique est **ENTIÈREMENT ÉTEINTE**.
2. Vérifiez le contenu du nécessaire afin de vous assurer que toutes les pièces s'y trouvent et sont en bonne condition.
3. Repérez le côté du transformateur fermé sur lequel vous souhaitez installer le support de fusible.
4. Desserrez les deux vis cruciformes du compartiment du câblage du côté, puis retirez le couvercle et laissez-le de côté.
5. En vous servant d'un petit tournevis ou d'un perforateur, retirez l'alvéole du support de fusible à partir de la gauche ou de la droite.
6. En tenant le support de fusible dans une main, retirez l'écrou de montage de l'extrémité fileté du support.
7. En introduisant les deux fils de sortie à partir de l'extérieur, insérez le support de fusible dans le trou.
8. Une fois en place, glissez les fils de sortie dans l'écrou de montage et filetez-le sur le support de fusible.
9. En tenant une clé sur les écrous en plastique externes du support, serrez l'écrou de montage interne à un couple de serrage de 20 po-lb.
10. À l'aide d'un tournevis à pointe cruciforme n° 2, desserrez la vis-borne (X1 ou H1) du transformateur.
11. Prenez le fil du support muni d'une cosse rectangulaire et branchez-le sous la vis-borne.
12. Serrez la vis-borne à un couple de serrage situé entre 12 et 14 po-lb.
13. Branchez l'autre fil du support sur le côté avec le fusible de votre ligne de charge. (Assurez-vous que le branchement est conforme au code de l'électricité de votre région.)
14. Remplacez le couvercle du compartiment du câblage du côté secondaire et serrez les vis à un couple de serrage situé entre 12 et 14 po-lb.
15. Installez un fusible d'une puissance adéquate dans le support de fusible.

## Transformador cerrado para usos generales Kit de portafusibles

Código de folleto: FSFH1

Este kit de portafusibles opcional para transformador cerrado para usos generales está diseñado específicamente para proteger al circuito hasta un máximo de 20 A y hasta 250 V. El kit de portafusibles es de fácil instalación e incluye los conductores para conectarlo fácilmente. Este kit NO incluye fusibles. Los fusibles se deben seleccionar según las normas CSA y UL y los códigos eléctricos locales. Si tiene cualquier pregunta sobre la instalación de este kit de portafusibles opcional, póngase en contacto con su distribuidor local o directamente con el fabricante.

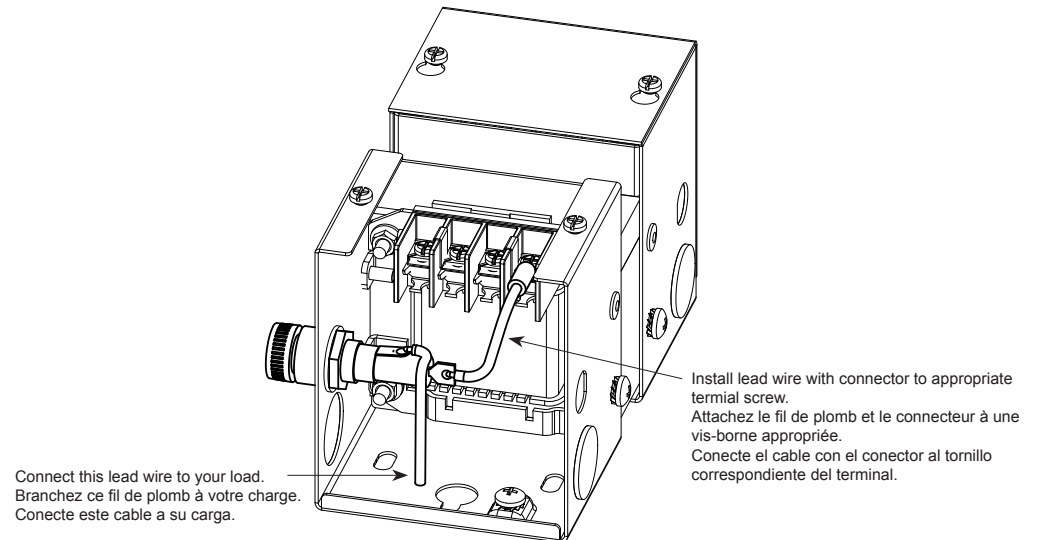
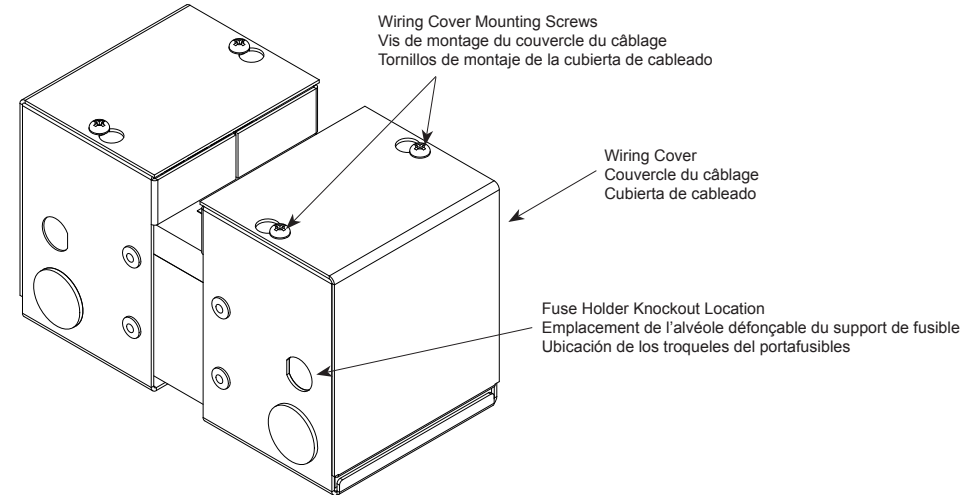
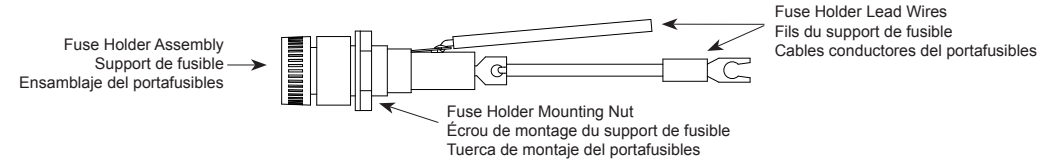
### LEA LO SIGUIENTE: Notas importantes antes de intentar realizar la instalación

1. Asegúrese de que **TODO** el suministro eléctrico esté completamente desconectado.
2. La instalación y las conexiones eléctricas se deben realizar según los códigos eléctricos y de construcción locales.
3. La potencia máxima para este kit de portafusibles es de 20 A y hasta 250 V.
4. Al conectar el conductor al terminal, utilice una torsión entre 12 y 14 pulgadas-libras para el tornillo del terminal.
5. Asegúrese de realizar una conexión a tierra adecuada según los códigos eléctricos locales.
6. Se incluyen troqueles para facilitar una conexión eléctrica adecuada y la instalación del kit de portafusibles opcional.
7. Para obtener los detalles de conexión del transformador, consulte las instrucciones de cableado proporcionadas con su transformador para usos generales. (Código de folleto: FSWD1)

### Instrucciones de instalación del portafusibles

1. Asegúrese de que **TODO** el suministro eléctrico esté completamente desconectado.
2. Verifique el contenido de este kit para asegurarse de que se encuentren todos los elementos y de que éstos estén en buenas condiciones.
3. Identifique el lado secundario del transformador cerrado para usos generales en el que desea instalar el kit de portafusibles.
4. Para aflojar los dos tornillos Phillips, tome la cubierta del compartimiento de cableado del lado, retire la cubierta y déjela a un lado.
5. Con un destornillador o un punzón pequeño, retire el troquel del portafusibles del lado izquierdo o del lado derecho.
6. Sujete el portafusibles con una mano, retire (desenrosque) la tuerca de montaje del extremo con rosca del portafusibles y sáquela.
7. En primer lugar, pase los dos cables conductores desde el exterior y coloque el portafusibles en el orificio sin troquel.
8. Cuando esté colocado en su lugar, introduzca la tuerca de montaje alrededor de los cables conductores y vuelva a enroscarla en el portafusibles.
9. Mientras sostiene la tuerca integral de plástico externa del portafusibles con una llave inglesa, ajuste la tuerca de montaje interna y utilice una torsión de hasta 20 pulgadas-libras.
10. Con un destornillador Phillips N° 2, afloje el tornillo del terminal del transformador con la indicación X1 o H1.
11. Tome el conductor del portafusibles con el conector de horquilla en el extremo y conéctelo debajo del tornillo del terminal.
12. Utilice una torsión entre 12 y 14 pulgadas-libras para el tornillo del terminal.
13. Conecte el otro conductor del portafusibles con el lado protegido con fusibles de la línea de carga (asegúrese de realizar la conexión según los códigos eléctricos locales).
14. Vuelva a colocar la cubierta del compartimiento de cableado del lado del transformador en su lugar y utilice una torsión entre 12 y 14 pulgadas-libras para los tornillos de la cubierta.
15. Instale el fusible con la potencia correspondiente en el portafusibles.

## Fuse Holder Kit Assembly Drawings Dessins d'assemblage du support de fusible Diagrama de ensamblaje del kit de portafusibles



Note: Above assembly drawings are based on a 500VA style only. Actual units may appear different from above.

Remarque : Les dessins d'assemblage ci-dessus correspondent au modèle 500VA seulement. Les pièces peuvent être différentes des dessins ci-dessus.

Nota: los diagramas de ensamblaje anteriores se basan únicamente en un estilo de 500 VA. Las unidades reales pueden diferir de las anteriores.