

## Groupe H

Tension primaire: 120 x 240 || 115 x 230 || 110 x 220  
 Tension secondaire: 12 x 24 || 11.5 x 23 || 11 x 22



50/60 Hertz

Valeur nominale VA	Puis-sance VA CE	Numéro de catalogue	Sortie Ampères	Dimensions approx. Pouces [mm]			Centres de montage		Fente de montage G X H	Poids de livraison approx. lb [kg]
				A	B	C	D	E		
50	50	<b>FS50PR</b>	4.17/2.08	2.70 [68.58]	5.90 [149.86]	3.33 [84.59]	1.66 [42.17]	3.69 [93.73]	0.22 x 0.44 [5.59 x 11.18]	2.5 [1.2]
100	100	<b>FS100PR</b>	8.33/4.17	3.09 [78.49]	6.10 [154.94]	3.60 [91.44]	2.05 [52.07]	3.35 [85.09]	0.22 x 0.44 [5.59 x 11.18]	3.9 [1.8]
150	150	<b>FS150PR</b>	12.5/6.25	3.09 [78.49]	6.90 [175.26]	3.60 [91.44]	2.05 [52.07]	4.10 [104.14]	0.22 x 0.44 [5.59 x 11.18]	5.2 [2.4]
250	160	<b>FS250PR</b>	20.8/10.4	3.90 [99.06]	6.40 [162.56]	4.30 [109.22]	2.52 [64.01]	3.70 [93.98]	0.22 x 0.44 [5.59 x 11.18]	7.1 [3.2]
350	250	<b>FS350PR</b>	29.2/14.6	3.90 [99.06]	7.20 [182.88]	4.30 [109.22]	2.52 [64.01]	4.90 [124.46]	0.22 x 0.44 [5.59 x 11.18]	9.4 [4.3]
500	300	<b>FS500PR</b>	41.7/20.8	4.60 [116.84]	7.20 [182.88]	4.60 [116.84]	3.30 [83.82]	4.50 [114.30]	0.31 x 0.81 [7.88 x 20.58]	13.2 [6.0]

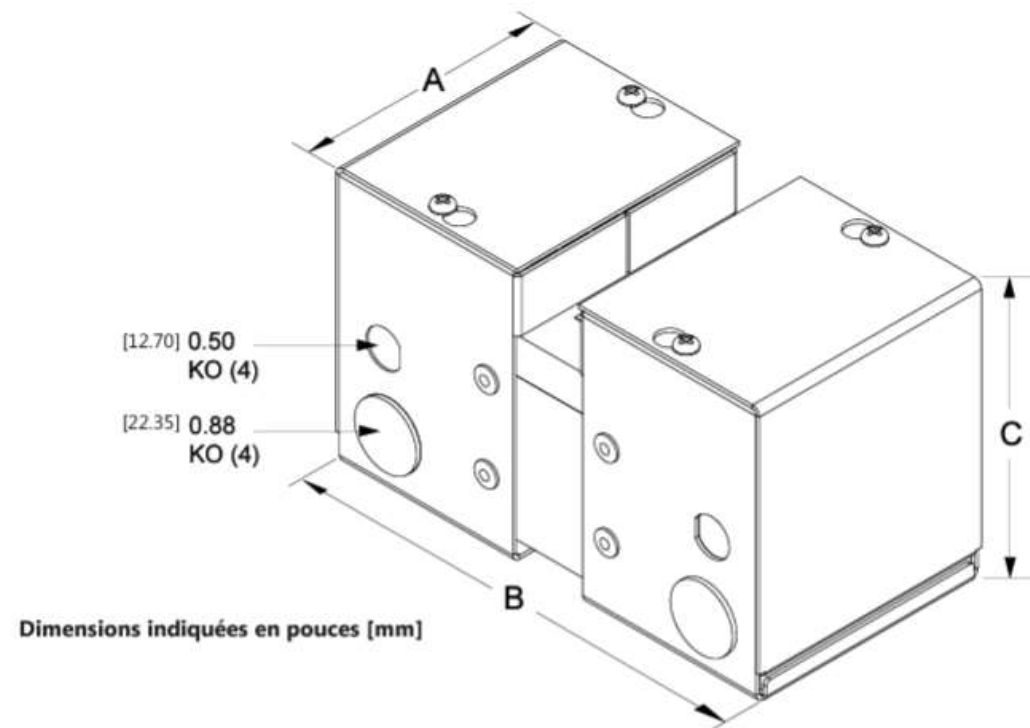
Valeur VA pour CE: Réduit pour respecter les exigences CE

Liens ou barrettes de tension primaires et secondaires de série avec tous les transformateurs.

Veillez contacter votre représentant HPS pour toute autre demande

\* Voir les plans dimensionnels de la page 10.

## PLANS DIMENSIONNELS



Dimensions indiquées en pouces [mm]

FIGURE A

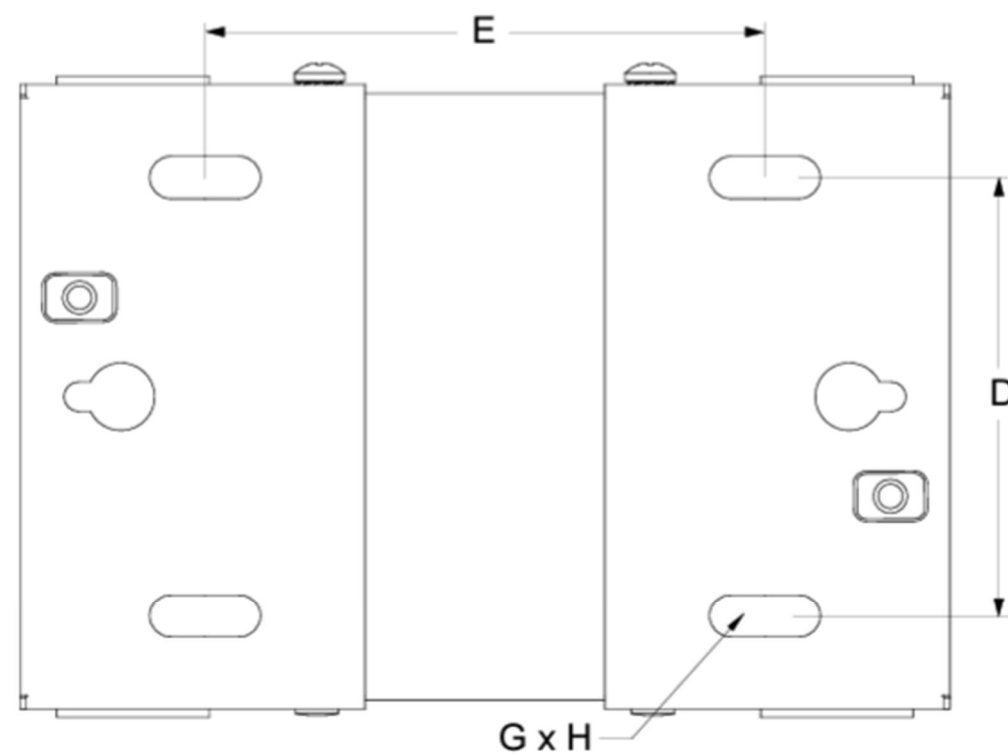
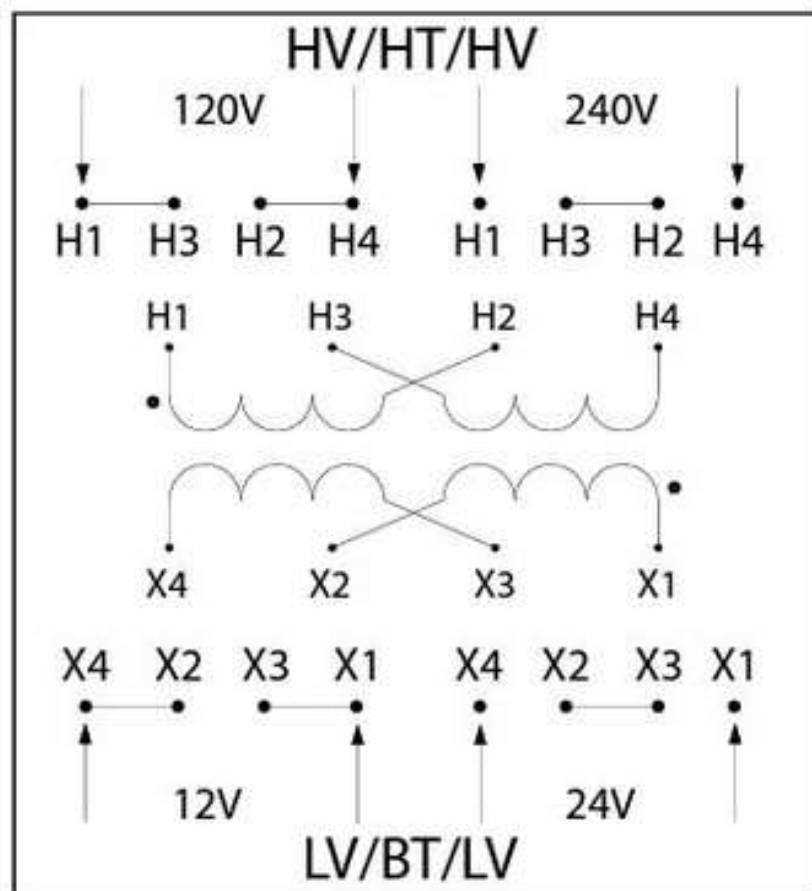


FIGURE B



**Connections for 120 x 240 HV to 12 x 24 LV**

**Branchements pour 120 x 240 HT à 12 x 24 BT**

**Conexiones de alta tensión de 120 x 240 V a baja tensión de 12 x 24 V**

High Voltage (HV) (Primary Volts)	Install Supplied Jumpers Between Terminals	Supply Lines Connect To
Haute tension (HT) (Volts primaires)	Cavaliers fournis installés entre les bornes	Lignes d'alimentation Branchez sur
Alta Tensión (HV) (Voltios primarios)	Instale los puentes proporcionados Entre terminales	Líneas de suministro Conectar a
120	H1-H3, H2-H4	H1, H4
240	H2-H3	H1, H4
Low Voltage (LV) (Secondary Volts)	Install Supplied Links Between Terminals	Load Lines Connect To
Basse tension (BT) (Volts secondaires)	Barrettes fournies installées entre les bornes	Lignes de charge Branchez sur
Baja Tensión (LV) (Voltios secundarios)	Instale los enlaces proporcionados Entre terminales	Líneas de carga Conectar a
12	X1-X3, X2-X4	X1, X4
24	X2-X3	X1, X4