

Motorreductores RW45



Las cajas de engranajes de motor RW45 son sistemas de engranajes compactos que no precisan mantenimiento y sirven para accionar sistemas de ventilación y de pantalla en invernaderos o establos. Los motorreductores RW45 están diseñados para funcionar a temperaturas ambiente entre 0 y 60 °C.

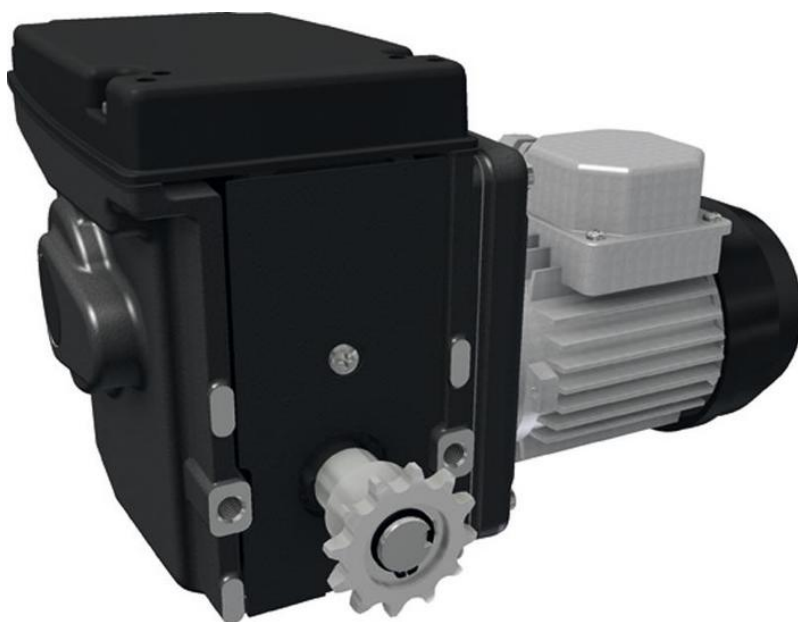
Todos los motorreductores RW45 tienen una transmisión de tornillo sin fin de frenado automático. Esta transmisión garantiza un bloqueo de la posición del eje de salida cuando la unidad de accionamiento se detiene. La combinación de transmisiones del piñón sincronizadas cuidadosamente con el tornillo sin fin tienen como resultado un accionamiento mecánico muy silencioso.

Los motorreductores RW45 están provistos de un sistema lineal incorporado de interruptores de límite patentado con interruptores de funcionamiento y de seguridad con una gran precisión de conmutación. El alcance de conmutación máximo del sistema de interruptores de límite es de 97 revoluciones del eje de mando. El dispositivo opcional RPU Positioning Unit permite transmitir las posiciones exactas de un sistema de accionamiento a un ordenador (por ejemplo, de clima). La transmisión de las posiciones también se puede realizar mediante un sistema integrado con potenciómetro.

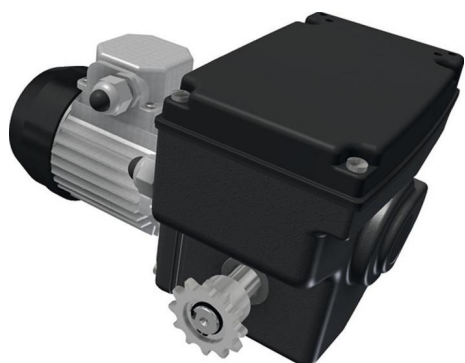
Los motorreductores RW45 están acabados con pintura en polvo gris grafito y se suministran con tornillos de fijación y arandelas elásticas.

Motorreductores RW45:

- Pares de accionamiento de hasta 120 Nm con frecuencias de red de 50 Hz y 60 Hz;
- Velocidades de rotación de entre 1 y 5 rpm con una frecuencia de red de 50 Hz, y de entre 1,2 y 6 rpm a 60 Hz;
- Adecuados para un funcionamiento discontinuo, clase de funcionamiento s3-35%, ciclo de trabajo máximo de 25 minutos;
- Provistos de piñón galvanizado de 12 dientes de 1/2"x5/16" para acoplamiento de cadena;
- Opción para cadena de transmisión de 16 dientes de 1/2"x5/16" para admisión de mayores diferencias de ángulos (hasta 6°);
- Opción de accionamiento manual mediante un hexágono en el eje del electromotor;
- Los electromotores estándar son aptos para climas tropicales y están fabricados conforme a la clase de protección IP55;
- Se fabrican con electromotores trifásicos, 400 V a 50 Hz (tensión europea, EM tipo A);
- O con electromotores trifásicos con homologación de CSA y UL, 208 V-415 V a 50 Hz/60 Hz y 415 V-480 V a 60 Hz (tensión de gran amplitud, EM tipo B);
- O con electromotores monofásicos, 230 V a 50 Hz/60 Hz (EM tipo D);
- O con electromotores monofásicos, con homologación de CSA y UL, 115 V a 60 Hz (EM tipo F);
- Versiones distintos bajo pedido.



Motorreductores RW45



Motorreductores RW45



N° art.	Descripción	[m] kg	[M] 50Hz Nm	[n] 50Hz /min	[M] 60Hz Nm	[n] 60Hz /min	EM	F -	IP	CSA UL	EM nr
502000	RW45-1-09\400\3\P\97	15,5	120	1,0	120	1,2	A	3	•		763010
531094	RW45-2-09\400\3\97	15,5	120	2,0	120	2,4	A	3	•		763010
502010	RW45-3-09\400\3\97	15,5	90	3,0	90	3,6	A	3	•		763010
502020	RW45-5-09\400\3\97	15,5	60	5,0	60	6,0	A	3	•		763010
535206	RW45-1-09\208-480\3\P\CU\97	16,5	120	1,0	120	1,2	B	3	•	CU	764002
535236	RW45-2-09\208-480\3\P\CU\97	16,5	120	2,0	120	2,4	B	3	•	CU	764002
535266	RW45-3-09\208-480\3\P\CU\97	16,5	90	3,0	90	3,6	B	3	•	CU	764002
535296	RW45-5-09\208-480\3\P\CU\97	16,5	60	5,0	60	6,0	B	3	•	CU	764002
502030	RW45-1-09\230\1\97	16,5	120	1,0	120	1,2	D	1	•		761001
531092	RW45-2-09\230\1\97	16,5	120	2,0	100	2,4	D	1	•		761001
502040	RW45-3-09\230\1\97	16,5	90	3,0	80	3,6	D	1	•		761001
502050	RW45-5-09\230\1\97	16,5	60	5,0	50	6,0	D	1	•		761001
535360	RW45-1-09\115\1\60\P\CU\97	16,5	-	-	120	1,2	F	1	•	CU	761202
535365	RW45-2-09\115\1\60\P\CU\97	16,5	-	-	100	2,4	F	1	•	CU	761202
535370	RW45-3-09\115\1\60\P\CU\97	16,5	-	-	70	3,6	F	1	•	CU	761202
535375	RW45-5-09\115\1\60\P\CU\97	16,5	-	-	45	6,0	F	1	•	CU	761202
537100	RW45-1-09\400\3\97\IP55	15,5	120	1,0			A	3	•		763010
537105	RW45-2-09\400\3\97\IP55	15,5	120	2,0			A	3	•		763010
537110	RW45-3-09\400\3\97\IP55	15,5	90	3,0			A	3	•		763010
537115	RW45-5-09\400\3\97\IP55	15,5	60	5,0			A	3	•		763010
537120	RW45-1-09\208-480\3\CU\97\IP55	16,5	120	1,0	120	1,2	B	3	•	CU	764002
537125	RW45-2-09\208-480\3\CU\97\IP55	16,5	120	2,0	120	2,4	B	3	•	CU	764002
537140	RW45-1-09\230\1\97\IP55	16,5	120	1,0	120	1,2	D	1	•		761001
537145	RW45-2-09\230\1\97\IP55	16,5	120	2,0	100	2,4	D	1	•		761001
537150	RW45-3-09\230\1\97\IP55	16,5	90	3,0	80	3,6	D	1	•		761001
537155	RW45-5-09\230\1\97\IP55	16,5	60	5,0	50	6,0	D	1	•		761001
537160	RW45-1-09\115\1\60\CUP\97\IP55	16,5	-	-	120	1,2	F	1	•	CU	761202