

Motoréducteurs RW45



Les motoréducteurs RW45 sont des systèmes compacts, sans maintenance, pour l'entraînement de systèmes de ventilation et de stores dans des serres ou des étables. Les motoréducteurs RW45 sont applicable à des températures ambiantes comprises entre 0 et 60 °C.

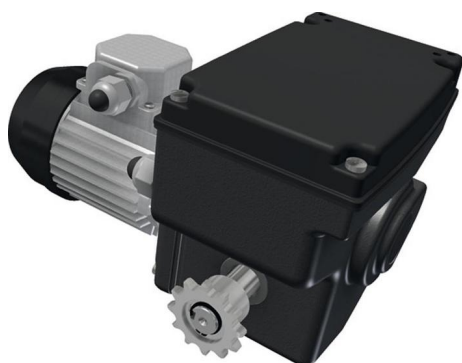
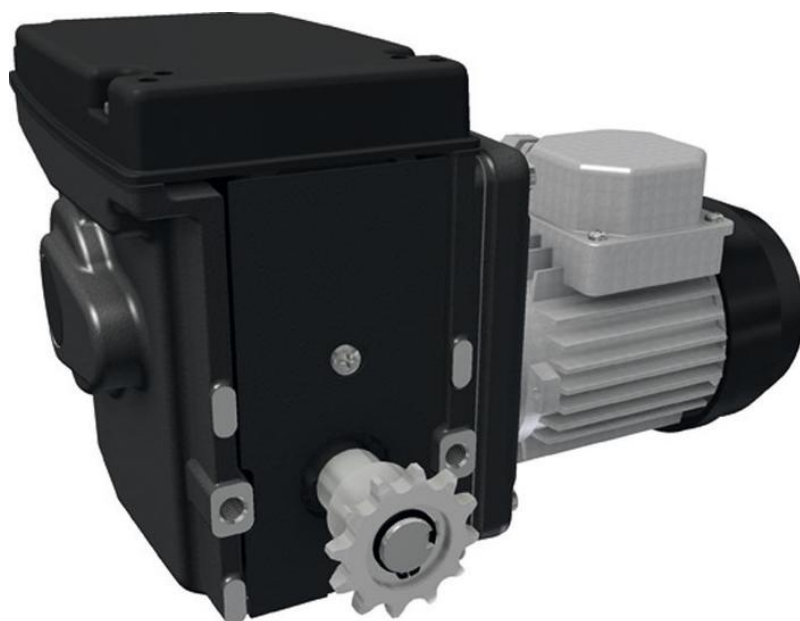
Tous les motoréducteurs RW45 sont réalisés avec un set de vis sans fin autobloquant. Cette transmission assure le freinage de l'arbre d'entraînement quand l'entraînement est arrêté. La combinaison de transmissions à pignons et à denture hélicoïdale assorties produit une transmission mécanique très silencieuse.

Les motoréducteurs RW45 sont équipés d'un système de fin de course linéaire intégré breveté comportant des interrupteurs de fonctionnement et des disjoncteurs de protection à excellente précision de commutation. L'amplitude maximale de commutation du système de fin de course est de 97 révolutions de l'arbre d'entraînement. Avec l'utilisation optionnelle de l'unité de positionnement RPU, il est possible de signaler de manière précise à un ordinateur (climatique) les positions d'un système d'entraînement. Le signalement de position est également possible en utilisant un set intégré avec potentiomètre.

Les motoréducteurs RW45 sont réalisés avec revêtement en poudre gris graphite et fournis avec boulons de fixation et rondelles ressort.

Motoréducteurs RW45 :

- Couples moteur jusqu'à 120 Nm pour des fréquences réseau de 50 Hz ou 60 Hz;
- Nombre de tours de 1 à 5 tr/min à 50 Hz et de 1.2 à 6 tr/min à 60 Hz;
- Adaptés à un usage discontinu, classe d'utilisation s3-35%, période d'engagement max. 25 min.;
- Équipés de roues à chaîne galvanisées 12"x5/16" à 12 dents pour accouplements à chaîne;
- Option pour des roues à chaîne 16 dents 12"x5/16" pour compenser des différences d'angle importantes (jusqu'à 6°);
- Possibilité d'entraînement manuel au moyen d'un évidement hexagonal dans l'arbre du moteur électrique;
- Les moteurs électriques sont de série tropicalisé et exécuté selon la classe de protection IP55;
- Équipés de moteurs électriques triphasés, 400 V à 50 Hz (tension européenne, EM type A);
- Ou de moteurs électriques triphasés certifiés CSA et UL, 208 à 415 V à 50/60 Hz et 415 à 480 V à 60 Hz (large plage de tension, EM type B);
- Ou de moteurs électriques monophasés, 230 V à 50/60 Hz (EM type D);
- Ou de moteurs électriques monophasés certifiés CSA et UL, 115 V à 60 Hz (EM type F);
- Autres exécutions sont disponibles sur demande.



Motoréducteurs RW45



N° art.	Description	[m]	[M]	[n]	[M]	[n]	EM	F -	IP	CSA UL	EM nr
		kg	50Hz Nm	50Hz /min	60Hz Nm	60Hz /min					
502000	RW45-1-09\400\3\P\97	15,5	120	1,0	120	1,2	A	3	•		763010
531094	RW45-2-09\400\3\97	15,5	120	2,0	120	2,4	A	3	•		763010
502010	RW45-3-09\400\3\97	15,5	90	3,0	90	3,6	A	3	•		763010
502020	RW45-5-09\400\3\97	15,5	60	5,0	60	6,0	A	3	•		763010
535206	RW45-1-09\208-480\3\P\CU\97	16,5	120	1,0	120	1,2	B	3	•	CU	764002
535236	RW45-2-09\208-480\3\P\CU\97	16,5	120	2,0	120	2,4	B	3	•	CU	764002
535266	RW45-3-09\208-480\3\P\CU\97	16,5	90	3,0	90	3,6	B	3	•	CU	764002
535296	RW45-5-09\208-480\3\P\CU\97	16,5	60	5,0	60	6,0	B	3	•	CU	764002
502030	RW45-1-09\230\1\97	16,5	120	1,0	120	1,2	D	1	•		761001
531092	RW45-2-09\230\1\97	16,5	120	2,0	100	2,4	D	1	•		761001
502040	RW45-3-09\230\1\97	16,5	90	3,0	80	3,6	D	1	•		761001
502050	RW45-5-09\230\1\97	16,5	60	5,0	50	6,0	D	1	•		761001
535360	RW45-1-09\115\1\60\P\CU\97	16,5	-	-	120	1,2	F	1	•	CU	761202
535365	RW45-2-09\115\1\60\P\CU\97	16,5	-	-	100	2,4	F	1	•	CU	761202
535370	RW45-3-09\115\1\60\P\CU\97	16,5	-	-	70	3,6	F	1	•	CU	761202
535375	RW45-5-09\115\1\60\P\CU\97	16,5	-	-	45	6,0	F	1	•	CU	761202
537100	RW45-1-09\400\3\97\IP55	15,5	120	1,0			A	3	•		763010
537105	RW45-2-09\400\3\97\IP55	15,5	120	2,0			A	3	•		763010
537110	RW45-3-09\400\3\97\IP55	15,5	90	3,0			A	3	•		763010
537115	RW45-5-09\400\3\97\IP55	15,5	60	5,0			A	3	•		763010
537120	RW45-1-09\208-480\3\CU\97\IP55	16,5	120	1,0	120	1,2	B	3	•	CU	764002
537125	RW45-2-09\208-480\3\CU\97\IP55	16,5	120	2,0	120	2,4	B	3	•	CU	764002
537140	RW45-1-09\230\1\97\IP55	16,5	120	1,0	120	1,2	D	1	•		761001
537145	RW45-2-09\230\1\97\IP55	16,5	120	2,0	100	2,4	D	1	•		761001
537150	RW45-3-09\230\1\97\IP55	16,5	90	3,0	80	3,6	D	1	•		761001
537155	RW45-5-09\230\1\97\IP55	16,5	60	5,0	50	6,0	D	1	•		761001
537160	RW45-1-09\115\1\60\CUP\97\IP55	16,5	-	-	120	1,2	F	1	•	CU	761202