

# Motorreductores RW240



Las cajas de engranajes de motor RW240 son sistemas de engranajes compactos que no precisan mantenimiento y sirven para accionar sistemas de ventilación, de pantalla y de elevación en invernaderos o establos. Los motorreductores RW240 están diseñados para funcionar a temperaturas ambiente entre 0 y 60 ° C.

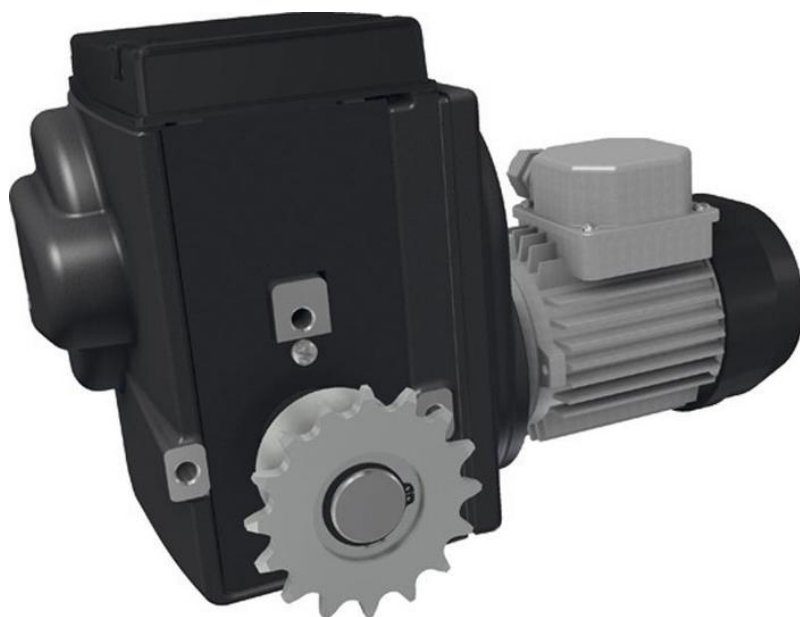
Todos los motorreductores RW240 tienen una transmisión de tornillo sin fin de frenado automático. Esta transmisión garantiza un bloqueo de la posición del eje de salida cuando la unidad de accionamiento se detiene. La combinación de transmisiones del piñón sincronizadas cuidadosamente con el tornillo sin fin tienen como resultado un accionamiento mecánico muy silencioso.

Los motorreductores RW240 están provistos de un sistema lineal incorporado de interruptores de límite patentado con interruptores de funcionamiento y de seguridad con una gran precisión de conmutación. El alcance de conmutación máximo del sistema de interruptores de límite es de 86 revoluciones del eje de mando. El dispositivo opcional RPU PositioningUnit permite transmitir las posiciones exactas de un sistema de accionamiento a un ordenador (por ejemplo, de clima). La transmisión de las posiciones también se puede realizar mediante un sistema integrado con potenciómetro.

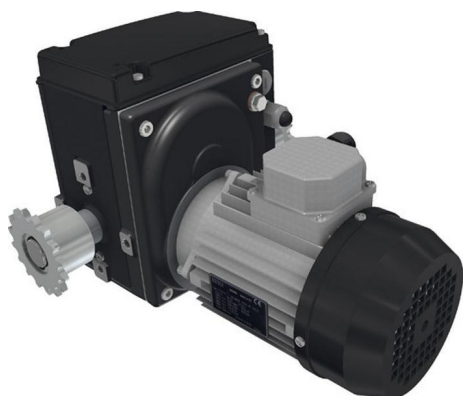
Los motorreductores RW240 están acabados con pintura en polvo gris grafito y se suministran con tornillos de fijación y arandelas elásticas.

## Motorreductores RW240:

- Par de accionamiento de 240 Nm con frecuencias de red de 50 Hz y 60 Hz;
- Velocidades de rotación de entre 1 y 5 rpm con una frecuencia de red de 50 Hz, y de entre 1,2 y 6 rpm a 60 Hz;
- Adecuados para un funcionamiento discontinuo, clase de funcionamiento s3-35%, ciclo de trabajo máximo de 25 minutos;
- Provistos de piñón galvanizado de 16 dientes de 58"x38" para acoplamientos de cadena;
- Opción de accionamiento manual mediante un hexágono en el eje del electromotor;
- Los electromotores han sido diseñados de serie para soportar el clima tropical y son conformes a la clase de protección IP55;
- Se fabrican con electromotores trifásicos, 400 V a 50 Hz (tensión europea, EM tipo A);
- O con electromotores trifásicos con homologación de CSA o UL, 208 V-415 V a 50 Hz/60 Hz y 415 V-480 V a 60 Hz (tensión de gran amplitud, EM tipo B);
- O con electromotores trifásicos, con homologación de CSA, 600 V a 60 Hz (EM tipo C);
- O con electromotores monofásicos, 230 V a 50 Hz/60 Hz (EM tipos D, E);
- O con electromotores monofásicos, con homologación de CSA o UL, 115 V a 60 Hz (EM tipos F, G);
- Versiones distintos bajo pedido.



# Motorreductores RW240



# Motorreductores RW240



N° Art.	Descripción	[m] kg	[M] 50Hz Nm	[n] 50Hz /min	[M] 60Hz Nm	[n] 60Hz /min	EM	F -	PTC	CSA UL	EM nr
<b>502300</b>	RW241-09\400\3\86	28,0	240	1,0	240	1,2	A	3	•		763010
<b>532410</b>	RW242-25\400\3\86	30,0	240	2,0	240	2,4	A	3	•		763030
<b>502310</b>	RW243-25\400\3\86	30,0	240	3,0	240	3,6	A	3	•		763030
<b>502320</b>	RW245-37\400\3\86	30,5	240	5,0	240	6,0	A	3	•		763040
<b>535400</b>	RW241-09\208-480\3\P\CU\86	30,0	240	1,0	240	1,2	B	3	•	CU	764002
<b>535430</b>	RW242-25\208-480\3\P\CU\86	32,0	240	2,0	240	2,4	B	3	•	CU	764022
<b>535460</b>	RW243-25\208-480\3\P\CU\86	32,0	240	3,0	240	3,6	B	3	•	CU	764022
<b>535490</b>	RW245-37\208-480\3\P\C\86	32,0	240	5,0	240	6,0	B	3	•	C	764032
<b>536490</b>	RW245-37\600\3\60\C\86	32,0	-	-	240	6,0	C	3	•	C	703632
<b>502330</b>	RW241-09\230\1\86	28,5	240	1,0	240	1,2	D	1	•		761001
<b>532406</b>	RW242-18\230\1\86	31,0	240	2,0	240	2,4	D	1	•		761016
<b>502340</b>	RW243-25\230\1\0C\P\C\86	32,0	240	3,0	240	3,6	E	1	•	C	761021
<b>502350</b>	RW245-37\230\1\0C\C\86	32,5	240	5,0	240	6,0	E	1	•	C	761032
<b>502334</b>	RW241-09\115\1\60\P\C\86	29,0	-	-	200	1,2	F	1	•	C	761202
<b>502351</b>	RW245-37\115\1\60\0C\P\C\86	33,0	-	-	200	6,0	G	1	•	C	761232
<b>537200</b>	RW241-09\400\3\86\IP55	28,0	240	1,0			A	3	•		763010
<b>537205</b>	RW242-25\400\3\86\IP55	30,0	240	2,0			A	3	•		763030
<b>537210</b>	RW243-25\400\3\86\IP55	30,0	240	3,0			A	3	•		763030
<b>537215</b>	RW245-37\400\3\86\IP55	30,5	240	5,0			A	3	•		763040
<b>537230</b>	RW243-25\208-480\3\CU\86\IP55	32,0	240	3,0	240	3,6	B	3	•	CU	764022
<b>537235</b>	RW245-37\208-480\3\C\86\IP55	32,0	240	5,0	240	6,0	B	3	•	C	764032
<b>537240</b>	RW241-09\230\1\86\IP55	28,5	240	1,0	240	1,2	D	1	•		761001
<b>537250</b>	RW243-25\230\1\C\86\IP55	32,0	240	3,0	240	3,6	E	1	•	C	701021P
<b>537255</b>	RW245-37\230\1\C\86\IP55	32,5	240	5,0	240	6,0	E	1	•	C	761032
<b>537275</b>	RW245-37\115\1\60\C\86\IP55	33,0	-	-	200	6,0	G	1	•	C	761232