

Motoréducteurs RW240



Les motoréducteurs RW240 sont des systèmes compacts, sans maintenance, pour l'entraînement de systèmes de ventilation, de stores et de levage dans des serres ou des étables. Faciles à installer, les motoréducteurs RW240 sont pourvus d'un boîtier avec système de fin de course fermé de classe de protection élevée IP55. Les motoréducteurs RW240 sont applicable à des températures ambiantes comprises entre 0 et 60 °C.

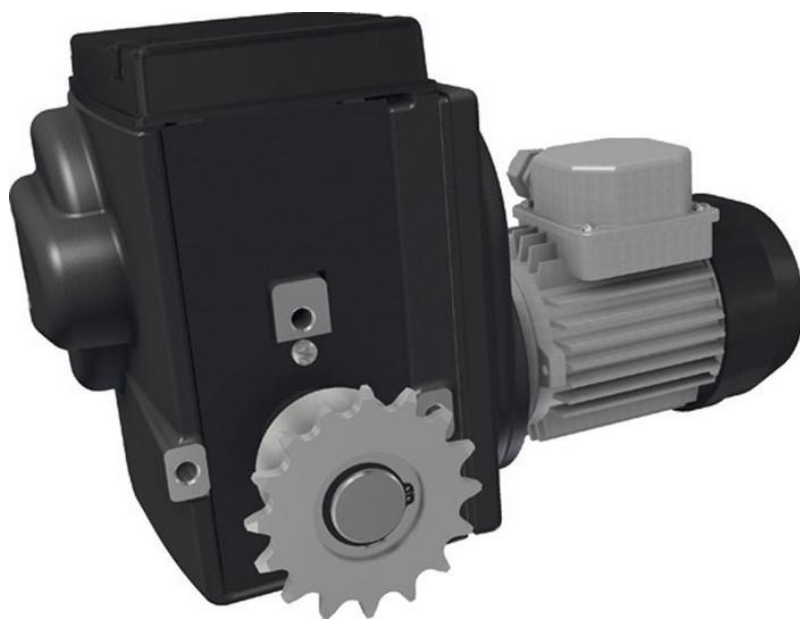
Tous les motoréducteurs RW240 sont réalisés avec un set de vis sans fin autobloquant. Cette transmission assure le freinage de l'arbre d'entraînement quand l'entraînement est arrêté. La combinaison de transmissions à pignons et à denture hélicoïdale assorties produit une transmission mécanique très silencieuse.

Les motoréducteurs RW240 sont équipés d'un système de fin de course linéaire intégré breveté comportant des interrupteurs de fonctionnement et des disjoncteurs de protection à excellente précision de commutation. L'amplitude maximale de commutation du système de fin de course est de 86 révolutions de l'arbre d'entraînement. Avec l'utilisation optionnelle de l'unité de positionnement RPU, il est possible de signaler de manière précise à un ordinateur (climatique) les positions d'un système d'entraînement. Le signalement de position est également possible en utilisant un set intégré avec potentiomètre.

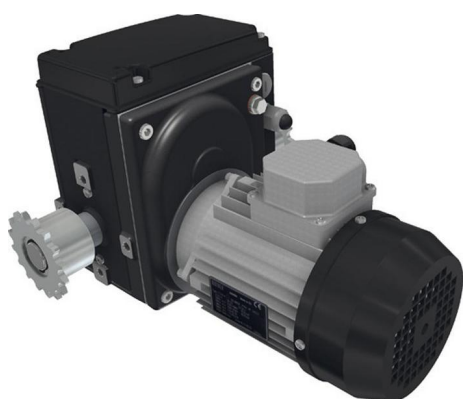
Les motoréducteurs RW240 sont réalisés avec revêtement en poudre gris graphite et fournis avec boulons de fixation et rondelles ressort.

Motoréducteurs RW240 :

- Couple moteur de 240 Nm pour des fréquences réseau de 50 Hz ou 60 Hz;
- Nombre de tours de 1 à 5 tr/min à 50 Hz et de 1.2 à 6 tr/min à 60 Hz;
- Adaptés à un usage discontinu, classe d'utilisation s3-35%, période d'engagement max. 25 min.;
- Équipés de roues à chaîne galvanisées 58"x38" à 16 dents pour accouplements à chaîne;
- Possibilité d'entraînement manuel au moyen d'un évidement hexagonal dans l'arbre du moteur électrique;
- Les moteurs électriques sont de série tropicalisé et exécuté selon la classe de protection IP55;
- Équipés de moteurs électriques triphasés, 400 V à 50 Hz (tension européenne, EM type A);
- Ou de moteurs électriques triphasés certifiés CSA et/ou UL, 208 à 415 V à 50/60 Hz et 415 à 480 V à 60 Hz (large plage de tension, EM type B);
- Ou de moteurs électriques triphasés certifiés CSA, 600 V à 60 Hz (EM type C);
- Ou de moteurs électriques monophasés, 230 V à 50/60 Hz (EM type D, E);
- Ou de moteurs électriques monophasés certifiés CSA et/ou UL, 115 V à 60 Hz (EM type F, G);
- Autres exécutions sont disponibles sur demande.



Motoréducteurs RW240



Motoréducteurs RW240



N° Art.	Description	[m]	[M] 50Hz	[n] 50Hz	[M] 60Hz	[n] 60Hz	EM	F -	PTC	CSA UL	EM nr
		kg	Nm	/min	Nm	/min					
502300	RW241-09\400\3\86	28,0	240	1,0	240	1,2	A	3	•		763010
532410	RW242-25\400\3\86	30,0	240	2,0	240	2,4	A	3	•		763030
502310	RW243-25\400\3\86	30,0	240	3,0	240	3,6	A	3	•		763030
502320	RW245-37\400\3\86	30,5	240	5,0	240	6,0	A	3	•		763040
535400	RW241-09\208-480\3\P\CU\86	30,0	240	1,0	240	1,2	B	3	•	CU	764002
535430	RW242-25\208-480\3\P\CU\86	32,0	240	2,0	240	2,4	B	3	•	CU	764022
535460	RW243-25\208-480\3\P\CU\86	32,0	240	3,0	240	3,6	B	3	•	CU	764022
535490	RW245-37\208-480\3\P\C\86	32,0	240	5,0	240	6,0	B	3	•	C	764032
536490	RW245-37\600\3\60\C\86	32,0	-	-	240	6,0	C	3	•	C	703632
502330	RW241-09\230\1\86	28,5	240	1,0	240	1,2	D	1	•		761001
532406	RW242-18\230\1\86	31,0	240	2,0	240	2,4	D	1	•		761016
502340	RW243-25\230\1\0C\P\C\86	32,0	240	3,0	240	3,6	E	1	•	C	761021
502350	RW245-37\230\1\0C\C\86	32,5	240	5,0	240	6,0	E	1	•	C	761032
502334	RW241-09\115\1\60\P\C\86	29,0	-	-	200	1,2	F	1	•	C	761202
502351	RW245-37\115\1\60\0C\P\C\86	33,0	-	-	200	6,0	G	1	•	C	761232
537200	RW241-09\400\3\86\IP55	28,0	240	1,0			A	3	•		763010
537205	RW242-25\400\3\86\IP55	30,0	240	2,0			A	3	•		763030
537210	RW243-25\400\3\86\IP55	30,0	240	3,0			A	3	•		763030
537215	RW245-37\400\3\86\IP55	30,5	240	5,0			A	3	•		763040
537230	RW243-25\208-480\3\CU\86\IP55	32,0	240	3,0	240	3,6	B	3	•	CU	764022
537235	RW245-37\208-480\3\C\86\IP55	32,0	240	5,0	240	6,0	B	3	•	C	764032
537240	RW241-09\230\1\86\IP55	28,5	240	1,0	240	1,2	D	1	•		761001
537250	RW243-25\230\1\C\86\IP55	32,0	240	3,0	240	3,6	E	1	•	C	701021P
537255	RW245-37\230\1\C\86\IP55	32,5	240	5,0	240	6,0	E	1	•	C	761032
537275	RW245-37\115\1\60\C\86\IP55	33,0	-	-	200	6,0	G	1	•	C	761232