

# Motorreductores RW400



Las cajas de engranajes de motor RW400 son sistemas de engranajes compactos que no precisan mantenimiento y sirven para accionar sistemas de ventilación, de pantalla y de elevación en invernaderos o establos. Los motorreductores RW400 están diseñados para funcionar a temperaturas ambiente entre 0 y 60 ° C.

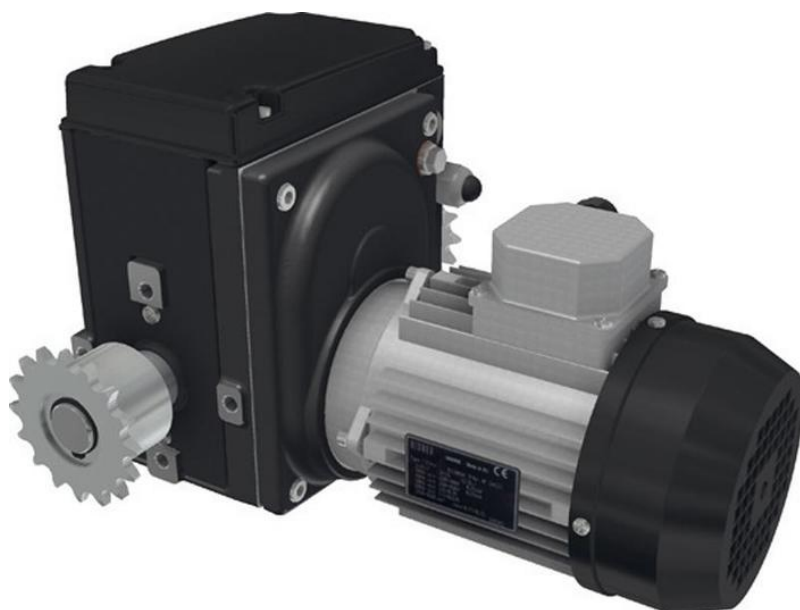
Todos los motorreductores RW400 tienen una transmisión de tornillo sin fin de frenado automático. Esta transmisión garantiza un bloqueo de la posición del eje de salida cuando la unidad de accionamiento se detiene. La combinación de transmisiones del piñón sincronizadas cuidadosamente con el tornillo sin fin tienen como resultado un accionamiento mecánico muy silencioso.

Los motorreductores RW400 están provistos de un sistema lineal incorporado de interruptores de límite patentado con interruptores de funcionamiento y de seguridad con una gran precisión de conmutación. El alcance de conmutación máximo del sistema de interruptores de límite es de 86 revoluciones del eje de mando. El dispositivo opcional RPU PositioningUnit permite transmitir las posiciones exactas de un sistema de accionamiento a un ordenador (por ejemplo, de clima). La transmisión de las posiciones también se puede realizar mediante un sistema integrado con potenciómetro.

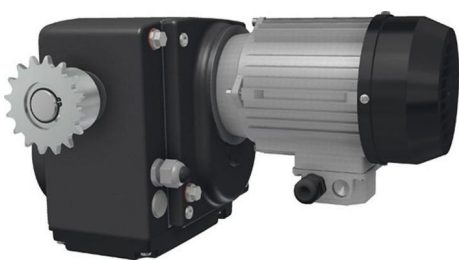
Los motorreductores RW400 están acabados con pintura en polvo gris grafito y se suministran con tornillos de fijación y arandelas elásticas.

## Motorreductores RW400:

- Pares de accionamiento de hasta 400Nm con frecuencias de red de 50 Hz y 60 Hz;
- Velocidades de rotación de entre 1 y 5 rpm con una frecuencia de red de 50 Hz, y de entre 1,2 y 6 rpm a 60 Hz;
- Adecuados para un funcionamiento discontinuo, clase de funcionamiento s3-35%, ciclo de trabajo máximo de 25 minutos;
- Provistos de piñón galvanizado de 16 dientes de 58"x38" para acoplamientos de cadena;
- Opción de accionamiento manual mediante un hexágono en el eje del electromotor;
- Los electromotores han sido diseñados de serie para soportar el clima tropical y son conformes a la clase de protección IP55;
- Se fabrican con electromotores trifásicos, 400 V a 50 Hz (tensión europea, EM tipo A);
- O con electromotores trifásicos con homologación de CSA o UL, 208 V-415 V a 50 Hz/60 Hz y 415 V-480 V a 60 Hz (tensión de gran amplitud, EM tipo B);
- O con electromotores trifásicos, con homologación de CSA, 600 V a 60 Hz (EM tipo C);
- O con electromotores monofásicos, 230 V a 50 Hz/60 Hz (EM tipos D, E);
- O con electromotores monofásicos, con homologación de CSA o UL, 115 V a 60 Hz (EM tipos F, G);
- Versiones distintos bajo pedido.



# Motorreductores RW400



# Motorreductores RW400



N° Art.	Descripción	[m] kg	[M] 50Hz Nm	[n] 50Hz /min	[M] 60Hz Nm	[n] 60Hz /min	EM	F -	PTC	CSA UL	EM nr
502200	RW401-12\400\3\86	31,5	400	1,0	400		A	3	•		763020
502206	RW401-18\115\1\60\86\C	31,0			400	1,2	F	1	•	C	761219
502210	RW403-37\400\3\86	31,0	400	3,0	400	3,6	A	3	•		763040
502219	RW403-44\600\3\60\C\86	32,0	-	-	400	3,1	C	3		C	703632
502220	RW405-55\400\3\86	33,5	400	5,0	400	6,0	A	3	•		763060
502230	RW401-18\230\1\86	31,5	400	1,0	400	1,2	D	1			761016
502239	RW403-37\115\1\60\0C\C\86	33,0			360	3,6	G	1	•	C	761232
502240	RW403-37\230\1\0C\C\86	33,0	400	3,0	400	3,6	E	1		C	761032
502250	RW405-55\230\1\0C\C\86	36,0	400	5,0	400	6,0	E	1		C	761042
533400	RW402-25\400\3\86	31,0	400	2,0	400	2,4	A	3	•		763030
533411	RW402-25\230\1\0C\P\C\86	31,5	400	2,0	400	2,4	E	1	•	C	701021P
535630	RW402-25\208-480\3\CU\86	31,0	400	2,0	400	2,4	B	3	•	CU	764022
535660	RW403-37\208-480\3\P\C\86	32,0	400	3,0	400	3,06	B	3	•	C	764032
535690	RW405-55\208-480\3\P\C\86	34,5	400	5,0	400	6,0	B	3	•	C	764042
536690	RW405-66\600\3\60\C\86	34,5	-	-	400	6,0	C	3		C	703642
537300	RW401-12\400\3\86\IP55	31,5	400	1,0			A	3	•		763020
537310	RW403-37\400\3\86\IP55	31,0	400	3,0			A	3	•		763040
537315	RW405-55\400\3\86\IP55	33,5	400	5,0			A	3	•		763060
537320	RW401-12\208-480\3\CU\86\IP55	30,0	400	1,0	400	1,2	B	3	•	CU	764012
537325	RW402-25\208-480\3\CU\86\IP55	31,0	400	2,0	400	2,4	B	3	•	CU	764022
537330	RW403-37\208-480\3\C\86\IP55	32,0	400	3,0	400	3,06	B	3	•	C	764032
537335	RW405-55\208-480\3\C\86\IP55	34,5	400	5,0	400	6,0	B	3	•	C	764042
537340	RW401-18\230\1\86\IP55	31,5	400	1,0	400	1,2	D	1	•		761016
537345	RW402-25\230\1\C\86\IP55	31,5	400	2,0	400	2,4	E	1	•	C	761021
537350	RW403-37\230\1\C\86\IP55	33,0	400	3,0	400	3,6	E	1		C	761032
537355	RW405-55\230\1\C\86\IP55	36,0	400	5,0	400	6,0	E	1		C	761042
537360	RW401-18\115\1\60\C\86\IP55	31,0	-	-	400	1,2	F	1	•	C	761219