

**Multifan**



# V-FloFan

Un brassage d'air verticale



**VOSTERMANS**  
VENTILATION

YOUR SPECIALIST IN AIR

# Multifan V-FloFan

## Un brassage d'air verticale pour un mélange uniforme des couches d'air

Le V-FloFan Multifan a été spécialement conçu pour les cultures respectant les principes du « Next Generation Growing » (NGG), qui visent à créer un climat uniforme et à générer un déplacement d'air entre les plants de manière aussi efficace que possible. En brassant l'air chaud stagnant en hauteur dans un bâtiment avec l'air froid plus proche du sol, le V-FloFan vous aide à réduire vos coûts de chauffage. Il produit par ailleurs un flux d'air constant à faible vitesse près du sol. Cela n'améliore pas que les climats des serres, mais aussi les conditions de vie des volailles vivant dans des poulaillers, par exemple.



## Pourquoi choisir ce ventilateur

- Crée un microclimat actif proche du sol
- Crée alors un climat uniforme
- Contrôle le niveau d'humidité en mélangeant l'air
- Réduit les coûts d'énergie grâce au flux d'air vertical
- Installation facile
- Entretien facile
- Haute durabilité : garantie de 3 ans



## Caractéristiques

- Sortie de forme conique aérodynamique spéciale pour un écoulement d'air vertical optimal
- Reflétant la couleur blanche pour une utilisation dans les serres
- Moteur avec indice IP55 (résistant à l'eau et à la poussière)
- Faible niveau sonore

## Applications

- Agricole: Poulaillers
- Horticole: Serres

## Disponible en option

- Kit de fixation pour une installation facile



V-FloFan

Disponible en option: Kit de fixation

## Données techniques monophasées

Article	ø (cm)	Réseau			(n) tr/min	P <sub>m</sub> (W)	I <sub>nom</sub> (A)	Q <sub>v</sub> (m³/h)	SFP @0Pa (W/1000m³/h)	dB(A) <sup>*</sup>	Régulable <sup>**</sup>
		~	V	Hz							
T6E40A2M81160	40	1~	230V	50Hz	950	165	1,0	5.050	32,7	45	E / T
T6E40K0M81160	40	1~	240V	60Hz	1.130	205	0,9	5.200	39,4	47	E / T
T6E40K1M81160	40	1~	120V	60Hz	1.140	215	2,0	5.200	41,3	47	E / T

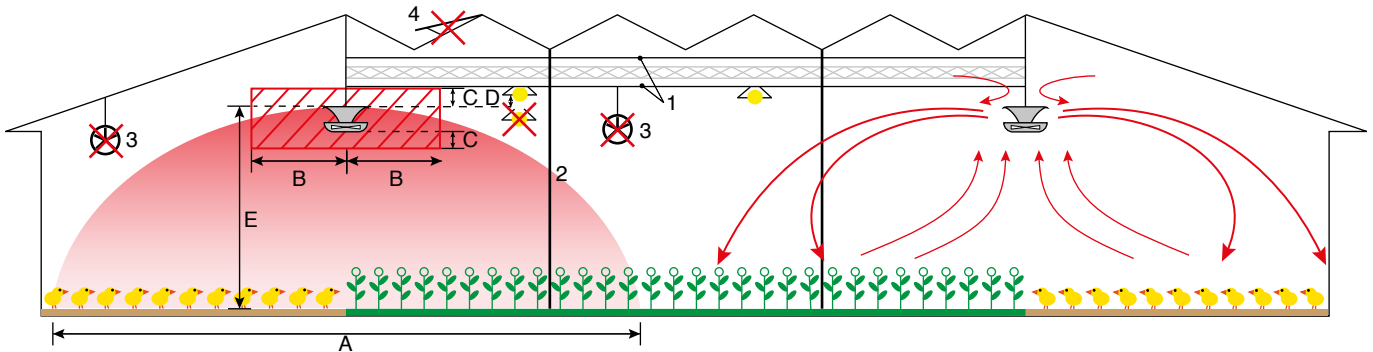
## Données techniques triphasées

Article	ø (cm)	Réseau			(n) tr/min	P <sub>m</sub> (W)	I <sub>nom</sub> (A)		Q <sub>v</sub> (m³/h)	SFP @0Pa (W/1000m³/h)	dB(A) <sup>*</sup>	Régulable <sup>**</sup>
		~	V (Δ / Y)	Hz			Δ	Y				
T6D40A0M81160	40	3~	230/400V	50Hz	955	155	0,9	0,5	5.050	30,7	45	T
T6D40K2M81160	40	3~	240/420V	60Hz	1.135	190	0,8	0,45	5.200	36,5	47	T
T6D40K3M81160	40	3~	265/460V	60Hz	1.145	200	0,9	0,5	5.300	37,7	47	T

\* Niveau sonore à une distance de 7 mètres soufflage libre.

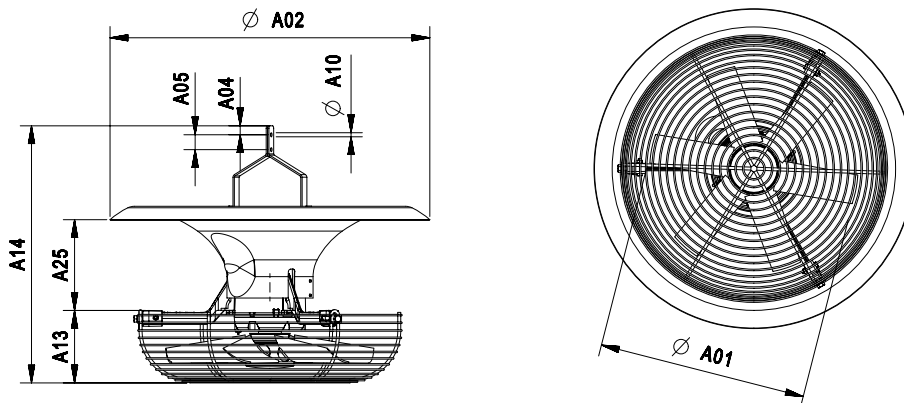
\*\* Régulable par autotransfo (T), réglable par VDF (F), Régulable par Triac (E)

## Installation



A	+/- 18 mètres	1	Écrans
B	2 mètres min.	2	Colonne
C	0,5 mètres min.	3	Ne combinez pas les ventilateurs horizontaux avec le V-FloFan
D	> 0 mètres	4	Des autres courant d'air peuvent influencer l'effet du V-FloFan
E	Pour des résultats optimaux, nous vous recommandons une hauteur d'installation maximale de 5 mètres		

## Dimensions (mm)



ø (cm)	A01	A02	A04	A05	A10	A13	A14	A25
40	420	650	18	30	8	146	539	182



## Service de réparation

En tant qu'entreprise familiale, nous pensons qu'il est important d'établir des relations à long terme avec nos clients. C'est pourquoi nous attachons une grande importance à ce que nos clients reçoivent une aide rapide et efficace en cas de problème. Le code QR à l'arrière du moteur du ventilateur est un outil idéal pour cela. En scannant ce code QR, vous obtenez un aperçu des principales spécifications des ventilateurs et une liste des pièces de rechange.

De plus, nous offrons de nombreux extras en ligne pour vous aider. Cela inclut des informations spécifiques sur les produits et notre sélecteur de produits en ligne, dans lesquels vous pouvez sélectionner le ventilateur le mieux adapté à votre situation. Vous pouvez toujours nous contacter via [www.vostermans.com/contact](http://www.vostermans.com/contact) avec vos questions ou nous suivre via nos réseaux de médias sociaux pour rester au courant des dernières nouvelles.



## Ventilateurs avec un cœur hollandais

Le succès d'un ventilateur dépend en grande partie de la qualité de la turbine et du moteur. C'est pourquoi nous fabriquons tous les produits Multifan et EMI dans nos usines de Venlo, aux Pays-Bas. Cela nous permet également de développer efficacement le processus de fabrication et de garantir les normes de qualité les plus élevées. Parce que nous obtenons de gros composants de ventilateurs, tels que le boîtier, dans la région du client, nous sommes en mesure de maintenir le prix de nos ventilateurs aussi compétitif que possible.

### Why choose Vostermans Ventilation:

#### LOYAL TO YOU

We care for your specific needs based on our long expertise. In close cooperation with you we secure your business outcomes.

#### RELIABLE

Since our foundation in the Netherlands in 1952, we maintain our reputation as reliable partner. Our carefully selected global network of independent distributors strive to deliver you dedicated service and expertise.

#### FUTURE PROOF

Our future proof approach, which combines energy efficiency solutions with robust quality and rigorous testing, is based on a genuine commitment to serve as a trusted partner.

Vostermans Ventilation is a global developer and manufacturer of sustainable axial fans for the agricultural and industrial market. Sustainability is key for Vostermans. Their premium brandlines Multifan and EMI are showcasing the drive for advanced energy efficient fans. The company applies continuous innovation and research in their own motor production facility and in house state of the art R&D department. Vostermans Ventilation, part of Vostermans Companies founded in 1952, is based in Venlo, the Netherlands and operates in USA, China and Malaysia.



**VOSTERMANS**  
VENTILATION

YOUR SPECIALIST IN AIR

All rights reserved. Vostermans Companies is not responsible for inaccurate or incomplete data. In case of any questions and / or remarks please contact [ventilation@vostermans.com](mailto:ventilation@vostermans.com). Subject to alterations 03/2021

Venlo - The Netherlands  
Tel. +31 (0)77 389 32 32  
[ventilation@vostermans.com](mailto:ventilation@vostermans.com)

Bloomington, IL- USA  
Tel. +1 309 827-9798  
[ventilation@vostermansusa.com](mailto:ventilation@vostermansusa.com)

Tmn Klang Jaya - Malaysia  
Tel. +60 (0)3 3324 3638  
[ventilation@vostermansasia.com](mailto:ventilation@vostermansasia.com)

Shanghai - China  
Tel. +86 21 5290 2889/2899  
[ventilation@vostermanschina.com](mailto:ventilation@vostermanschina.com)